

**RU**

## **ИНСТРУКЦИЯ- ЗАПАСНЫЕ ДЕТАЛИ** **ОБЩИЕ МЕРЫ ПРЕДОСТОРОЖНОСТИ ПРИ ЭКСПЛУАТАЦИИ**

**ВНИМАТЕЛЬНО ПРОЧИТЕ ДАННУЮ ИНСТРУКЦИЮ И СОХРАНИТЕ ЕЕ  
ДЛЯ ДАЛЬНЕЙШЕГО ИСПОЛЬЗОВАНИЯ.**

Запасные детали к устройствам RAFALE и RAFALE+ предназначены исключительно для профессионального применения и должны использоваться только пользователями, получившими соответствующую подготовку.

**Обязательно ознакомьтесь с данной инструкцией перед применением устройства**

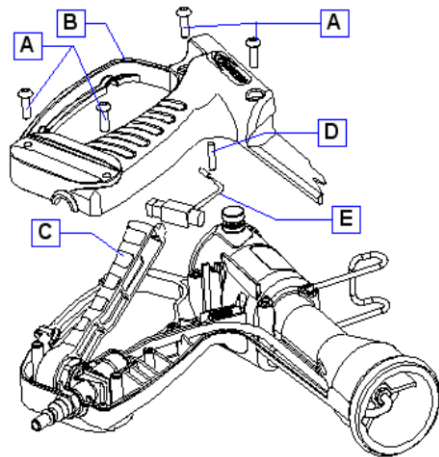
За исключением замены запасных деталей, которые продаются EXPRESS, другие ремонтные работы по соображениям безопасности должны производиться только предприятием-изготовителем и его дистрибьюторами. В случае несоблюдения данного пункта гарантия аннулируется.

### **ЗАПАСНОЙ ПЬЕЗОЭЛЕМЕНТ Арт. 35242**

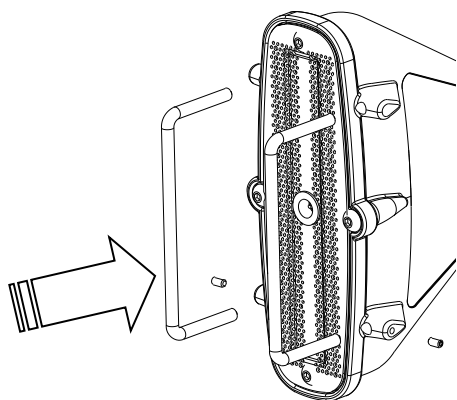


**Очистите шланг, отключите устройство.**

- Возьмите шестигранный ключ, который входит в комплект
- Открутите 4 винта пистолета и удалите их **A**
- Поднимите крышку при помощи защитного устройства **B**
- Удалите штифт **D**
- Извлеките пьезоэлемент **E**
- Уложите участок оголенного провода в гнездо, так же там разместите жесткий провод зажигания от задней части устройства и штифт **D**
- Извлеките пьезоэлемент **E**
- Уложите участок оголенного провода в гнездо, так же там разместите жесткий провод зажигания от задней части устройства и штифт **D**
- Установите головку пьезоэлемента напротив пружины **E**
- Верните курок вместе с пьезоэлементом в горизонтальное положение **C**
- Установите крышку на прежнее место, совместите паз с отверстием на обратной стороне **B**
- Замените 4 винта **A**
- Закрутите так, чтобы детали плотно прилегали друг к другу (затяните крепко, но не прилагая лишних усилий)
- Убедитесь в исправной работе устройства. **С устройством, отсоединенным от газового баллона, отойдите в темное место. Убедитесь, что искра проскакивает в латунной чашечке в центре горелки.**



## ЗАПАСНОЙ КОМПЛЕКТ КРЮЧОК + ЗАЗЕМЛЕНИЕ + ВИНТ - Арт. 35243

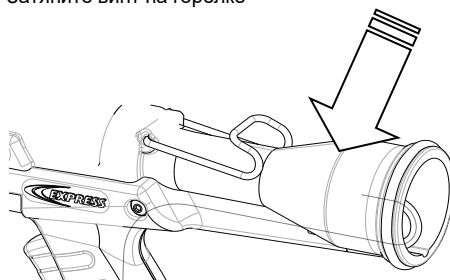


### ЗАМЕНА КРЮЧКА

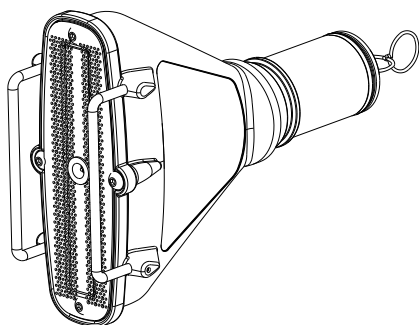
Для того, чтобы заменить крючок в случае его потери или если он поврежден, установите первую часть крючка в отверстие на рукоятке, потяните за вторую часть, чтобы установить ее в

### ЗАМЕНА ЗАЗЕМЛЕНИЯ

- Если вы потеряли или слишком сильно перекрутили заземляющие провода, то их можно заменить.
- Ослабьте винт на горелке.
- Удалите использованный провод.
- Установите новый заземляющий провод.
- Затяните винт на горелке



## ЗАПАСНАЯ ГОРЕЛКА - Арт. 35244



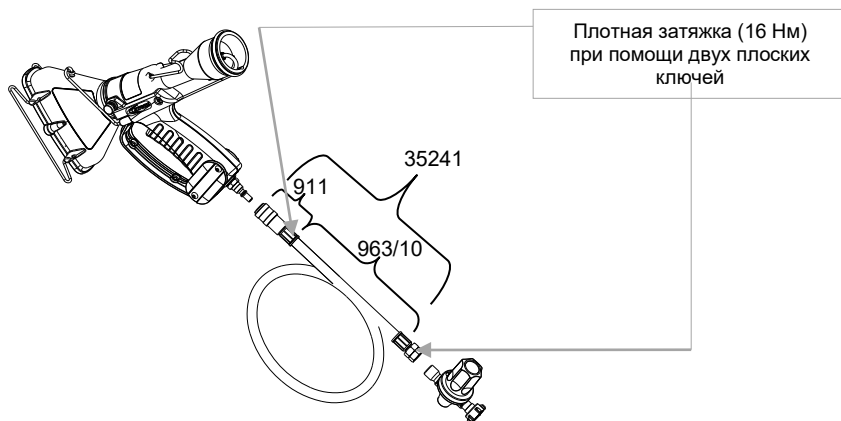
Заменить горелку:

- Ослабьте рифленный винт на рукоятке.
- Осторожно снимите горелку.
- Установите горелку на рукоятку.
- Затяните рифленный винт.

Проверить:

- Наличие и состояние уплотнительного кольца на горелке.

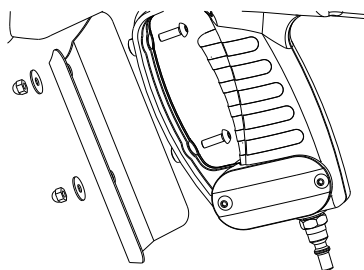
## ЗАПАСНОЙ ШЛАНГ - Арт. 35241



- Очистите шланг, для этого закройте вентиль на газовом баллоне и сожгите газ, который до сих пор находится в контуре, нажав на курок.
- После полного удаления газа из шланга отключите редуктор газового баллона.
- Отсоедините быстроразъемное соединение термоусадочного пистолета. Отвинтите гайку, соприкасающуюся с редуктором, при помощи двух плоских гаечных ключей.
- Замените шланг (арт. 35241)
- Прикрутите гайку к редуктору при помощи двух плоских гаечных ключей, плотно затяните (момент свинчивания 16 Нм). Не следует затягивать исключительно вручную.
- Подсоедините быстроразъемное соединение к устройству. Выполните все проверки, как при вводе в эксплуатацию.

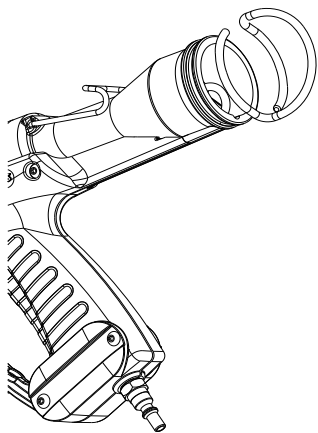
Примечание: чтобы узнать дату изготовления шланга и получить более подробную информацию обратитесь к техническому паспорту Шланг EXPRESS ISO 3821.

## ДЕФЛЕКТОР - Арт. 35088



- Дефлектор необходим, чтобы избежать слишком сильных тепловых выхлопов на уровне руки оператора.
- При помощи шестигранного ключа, поставляемого в комплекте с устройством, установите дефлектор, как указано выше.

## ХОМУТ ДЛЯ ВОЗДУШНОЙ ТРУБЫ - Арт. 35198



- Для предотвращения попадания рабочей одежды в трубку Вентури при усадке пленки используйте хомут на воздушную трубу.
- Снимите защитное уплотнительное кольцо на задней стороне устройства и закрепите на этом месте хомут для воздушной трубы.

### GUILBERT EXPRESS

ZAE de Lamirault

10 rue Henry Delbast

F-77183 Croissy-Beaubourg, France

[www.shrink-wrapping.express](http://www.shrink-wrapping.express) / [info@shrink-wrapping.express](mailto:info@shrink-wrapping.express)